



SCUPPER DRAIN

Scupper Drain Model 622

ชุดระบายน้ำฝังผนัง

- ตะแกรงระบายน้ำทิ้งทรงเหลี่ยมฝังผนัง (สแตนเลส)
- ยึดสกปรู
- ฐานเหล็กหล่อ
- สำหรับท่อขนาด 2", 2 1/2", 3"

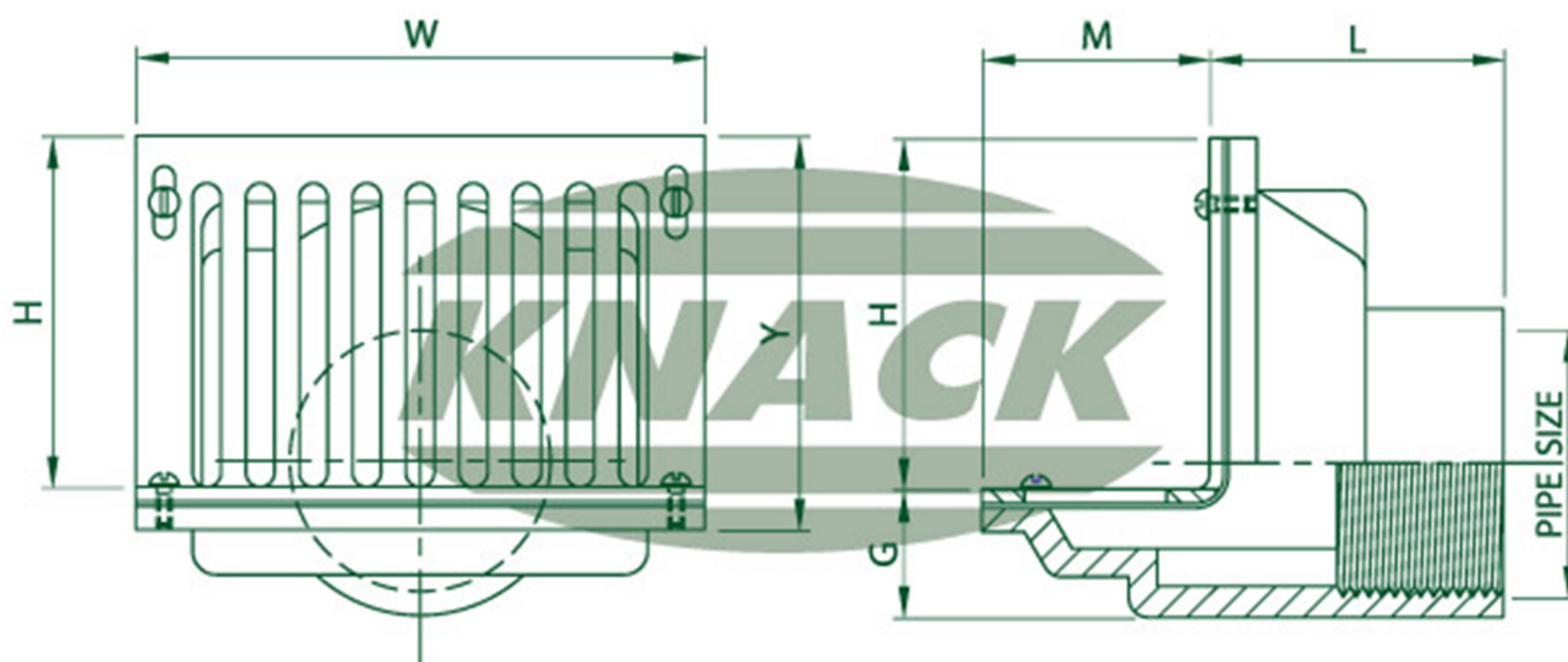


FLOOR DRAIN

DIMENSION IN MM.



SCUPPER DRAIN
MODEL : 622



Pipe Size Inch	G	H	L	M	W	Y	Free Area (mm. ²)
2	28	74	62	48	120	82	4500
2 1/2	28	74	62	48	120	82	4500
3	42	76	66	54	130	88	4500